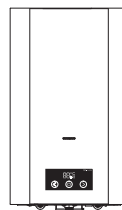


GWH 11 PRO INVERTER



-
- RU • Газовый проточный водонагреватель
 - Инструкция по эксплуатации
 - KZ • Газ ағынды сужылытқыш
 - Пайдалану жөніндегі нұсқаулық

Наполните вашу жизнь комфортом



Найти электронную инструкцию
и обратиться за техподдержкой
вы можете по ссылке
www.home-comfort.com

СОДЕРЖАНИЕ

1. ВВЕДЕНИЕ.....	3
2. ПОДГОТОВИТЕЛЬНЫЕ ДЕЙСТВИЯ ПЕРЕД ВВОДОМ В ЭКСПЛУАТАЦИЮ.....	3
3. ЭКСПЛУАТАЦИЯ.....	4
4. ВЫКЛЮЧЕНИЕ.....	5
5. ТЕХНИЧЕСКОЕ ОБСЛУЖИВАНИЕ И УХОД.....	5
6. ОПИСАНИЕ ВОДОНАГРЕВАТЕЛЯ.....	7
7. СХЕМА УСТРОЙСТВА ВОДОНАГРЕВАТЕЛЯ.....	8
8. ЭЛЕКТРИЧЕСКАЯ СХЕМА.....	9
9. МОНТАЖ ВОДОНАГРЕВАТЕЛЯ.....	10
10. ОТСТУПЫ ПРИ МОНТАЖЕ ГАЗОВОЙ КОЛОНКИ.....	10
11. ПОДКЛЮЧЕНИЕ АППАРАТА К ДЫМОХОДУ.....	11
12. ПРАВИЛЬНОЕ ПОДКЛЮЧЕНИЕ АППАРАТА К ДЫМОХОДУ.....	11
13. НЕПРАВИЛЬНОЕ ПОДКЛЮЧЕНИЕ АППАРАТА К ДЫМОХОДУ.....	12
14. СХЕМА ПОДКЛЮЧЕНИЯ КОЛОНКИ К ГАЗУ С ПОМОЩЬЮ ШЛАНГА.....	12
15. ВВОД В ЭКСПЛУАТАЦИЮ. РАБОТА ВОДОНАГРЕВАТЕЛЯ.....	13
16. РЕКОМЕНДАЦИИ ДЛЯ СПЕЦИАЛИСТОВ ПО УСТАНОВКЕ.....	13
17. КОМПЛЕКТАЦИЯ.....	14
18. УТИЛИЗАЦИЯ.....	14
19. ДАТА ИЗГОТОВЛЕНИЯ.....	14
20. СРОК ЭКСПЛУАТАЦИИ.....	14
21. ГАРАНТИЯ.....	14
22. ТРАНСПОРТИРОВКА И ХРАНЕНИЕ.....	14
23. СЕРТИФИКАЦИЯ.....	14
24. УСТРАНЕНИЕ НЕИСПРАВНОСТЕЙ.....	15
25. ТЕХНИЧЕСКИЕ ХАРАКТЕРИСТИКИ.....	15
26. ГАРАНТИЙНЫЙ ТАЛОН.....	30

МЫ ДУМАЕМ О ВАС

Благодарим вас за приобретение прибора Electrolux. Вы выбрали изделие, за которым стоят десятилетия профессионального опыта и инноваций.

Уникальное и стильное, оно создавалось с заботой о вас. Поэтому когда бы вы ни воспользовались им, вы можете быть уверены: результаты всегда будут превосходными. Добро пожаловать в Electrolux!

Обозначения:



Внимание / Важные сведения по технике безопасности



Общая информация и рекомендации

Примечание:

В тексте данной инструкции газовый проточный водонагреватель может иметь следующие технические названия: водонагреватель, прибор, устройство и пр.

Введение

Газовые водонагреватели проточного типа GWH 11 PRO Inverter предназначены для нагрева воды с дальнейшей ее подачей в систему водоснабжения.



Все операции по установке и подключению газовых проточных водонагревателей должны выполняться специалистами (организациями), имеющими соответствующие лицензии уполномоченной организации в стране, где осуществляется установка и эксплуатация. При установке следует соблюдать рекомендации настоящей инструкции по установке и подключению. Правильное подключение водонагревателя обеспечит качество и долговечность его работы.



Прибор не предназначен для использования лицами (включая детей) с пониженными физическими, сенсорными или умственными способностями или при отсутствии у них жизненного опыта или знаний, если они не находятся под присмотром или не проинструктированы об использовании прибора лицом, ответственным за их безопасность.

Дети должны находиться под присмотром для недопущения игр с прибором.

ЕСЛИ ВЫ ПОЧУВСТВОВАЛИ ЗАПАХ ГАЗА:

- 1) закройте кран подачи газа, находящийся на газопроводе перед аппаратом;
- 2) откройте окна и двери для проветривания помещения, обеспечив максимальный приток свежего воздуха;
- 3) не включайте и не выключайте электрический свет или какие-либо электроприборы;
- 4) не курите и не пользуйтесь открытым огнем (зажигалками, спичками и т.п.)
- 5) не пользуйтесь телефоном в загазованном помещении;
- 6) немедленно вызовите аварийную службу газового хозяйства по телефону 104 и 04. Обратите внимание, порядок набора с мобильных телефонов может быть изменен в зависимости от вашего мобильного оператора.

При несоблюдении вышеуказанных мер безопасности может произойти отравление газом или окисью углерода, находящейся в продуктах неполного сгорания газа.

Первыми признаками отравления являются: тяжесть в голове, сильное сердцебиение, шум в ушах, головокружение, общая слабость. Затем могут появиться тошнота, рвота, одышка, нарушение двигательных функций. Пострадавший может внезапно потерять сознание.

Для оказания первой помощи необходимо:

- 1) вынести пострадавшего на свежий воздух;
- 2) расстегнуть стесняющую дыхание одежду;
- 3) дать понюхать нашатырный спирт;
- 4) тепло укрыть, но не давать уснуть;
- 5) вызвать скорую помощь.

В случае отсутствия дыхания немедленно вынести пострадавшего в теплое помещение со свежим воздухом и производить искусственное дыхание, не прекращая его до приезда врача.

Подготовительные действия перед вводом в эксплуатацию

- Перед включением водонагревателя необходимо установить батарейки (рис. 1). Отсек для батареек (1) находится в нижней правой части водонагревателя. Для доступа к нему снимать кожух не нужно.

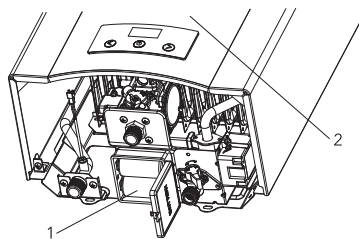


Рис. 1.

1. Отсек для батареек.
2. Кожух.

Замена батареек

- Полностью выключите водонагреватель.
- Откройте крышку и вставьте 2 батарейки типа 1.5V LR20 ALKALINE в отсек (1), находящийся в нижней правой части водонагревателя, как показано на рис. 2.

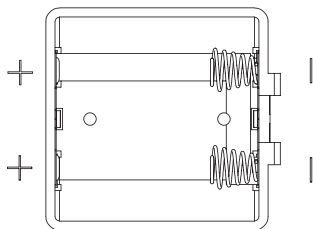


Рис 2.

- Замена батареек осуществляется в том случае, когда индикатор заряда батареек мигает, и горелка не воспламеняется. Температура горячей воды будет отображаться на дисплее.

Панель управления

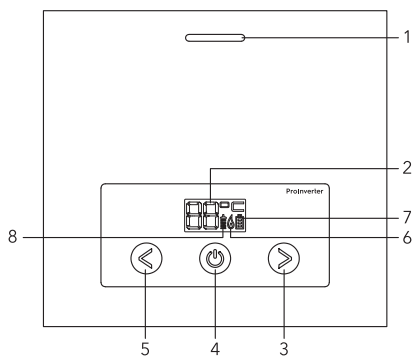


Рис 3.

1. Окно контроля наличия пламени
2. Индикатор температуры воды на выходе
3. Кнопка понижения температуры
4. Кнопка включения/выключения
5. Кнопка увеличения температуры
6. Индикатор нагрева. Горит только при наличии пламени на горелке
7. Индикация уровня заряда батареи
8. Индикация потока воды. Горит при циркуляции воды в теплообменнике

Ввод в эксплуатацию

Вставьте батарейки в отсек. Водонагреватель перейдет в режим ожидания. Он автоматически начнет работать после того, как будет открыт кран горячей воды.

Эксплуатация

Получение горячей воды

Если Вы откроете кран горячей воды, расположенный, например, на раковине или умывальнике, то водонагреватель включится автоматически и будет осуществлять нагрев воды.

Регулировка температуры воды

Изменение температуры воды осуществляется с помощью электронной автоматической системы модуляции пламени горелки. Для увеличения / уменьшения температуры воды нажмите вправо/влево на панели управления. Диапазон регулировки температуры 37 – 70 °С. (см. рис. 3).

При установленной температуре воды от 50 до 70 °С, однократное нажатие кнопки повышает или понижает температуру воды на 5 градусов. Удерживание кнопки вверх или вниз повышает, или понижает температуру на 5 градусов за каждые 0,1 сек удерживания.

Во избежание ожогов, изменение температуры воды выше 50 °С возможно только в режиме ожидания (когда прибор не нагревает воду). Для этого необходимо нажать и удерживать кнопку вверх в течение 1 секунды.

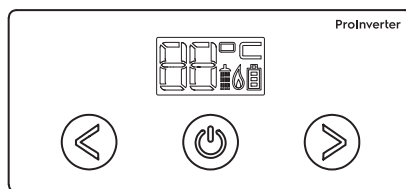


Рис 4.

- Никогда не уменьшайте напор горячей воды посредством перекрытия впускного запорного крана подвода воды водонагревателя. Он всегда должен находиться в полностью открытом положении.



Установка мощности горелки регулируется автоматически в соответствии с заданной температурой на дисплее.

Логика работы дисплея

При открытии крана горячей воды срабатывает микропереключатель протока воды, через 0,5 секунд загорится дисплей, который будет показывать температуру воды на выходе. Через 2 секунды после розжига горелки дисплей будет показывать температуру горячей воды на выходе, индикатор батареи будет показывать реальный заряд батареи.

Отключение — при закрытии крана горячей воды микропереключатель протока воды отключит подачу газа и водонагреватель отключится. Дисплей отключится.

Если на дисплее высвечивается E1 — отсутствует розжиг, следует заменить батарею, если батарея новая — необходимо обратиться в сервисную службу.

Если на дисплее высвечивается E2 — сработала защита по перегреву воды. Температура воды более 85 °С.

Если на дисплее высвечивается E3 — повторное отсутствие розжига.

Если на дисплее высвечивается E4 — температура отводящих газов в дымоходе слишком высока.

Если на дисплее высвечивается E5 — датчик температуры выхода воды имеет обрыв цепи или короткое замыкание.

Если на дисплее высвечивается E6 — ложный розжиг.

Если на дисплее высвечивается E7 — низкая защита от напряжения.

Если на дисплее высвечивается E8 — неисправность цепи.

При возникновении неисправности водонагреватель автоматически отключит подачу газа и покажет код ошибки. При возникновении ошибки необходимо закрыть кран подачи воды.

Выключение

Водонагреватель выключится автоматически после закрытия крана горячей воды. Дисплей погаснет.



Когда водонагреватель включается в первый раз после продолжительного периода бездействия, он может не включиться из-за отсутствия воздуха в газовой трубе. Если это происходит, то необходимо повторять процесс зажигания до тех пор, пока воздух не выйдет и горелка водонагревателя не воспламенится.

Техническое обслуживание и уход



На работы по уходу и техническому обслуживанию гарантия изготовителя не распространяется.

Защита от замерзания

В холодное время года, если водонагреватель установлен в неотапливаемом помещении, необходимо слить воду из системы подачи горячей воды, выполнив следующие операции:

- закройте впускной запорный кран подвода холодной воды в водонагреватель;
- откройте все краны горячей воды, подключенные к водонагревателю. Это позволит слить воду из водонагревателя и труб;
- открутите сливную заглушку, для того, чтобы из водонагревателя вылилась вся вода;
- после полного опорожнения системы закройте краны горячей воды и установите сливную заглушку. Для повторного включения водонагревателя откройте впускной кран подвода холодной воды к водонагревателю.

Предотвращение образования накипи

Если водонагреватель подключен к водопроводу с очень жесткой водой, то со временем может наблюдаться снижение температуры горячей воды или снижение подачи горячей воды. Это говорит об образовании накипи в теплообменнике. Для того чтобы уменьшить влияние накипи на работу водонагревателя, рекомендуется получать воду нужной температуры, не смешивая горячую и холодную воду с помощью смесителя, а установив нужную температуру с помощью панели управления.



Удаление накипи производится предназначенными для этого химическими препаратами. Эту работу должен выполнять квалифицированный специалист.

Рекомендации по техническому обслуживанию

Контроль безопасности водонагревателя должен проводиться ежегодно, в соответствии со стандартами, действующими в той стране, где эксплуатируется водонагреватель, независимо от частоты его использования. Это особенно касается контроля за процессом сгорания газа в основной горелке.

Техническое обслуживание водонагревателя должно проводиться квалифицированным специалистом.

Кроме периодической очистки основной горелки и теплообменника, рекомендуется проводить регулярную общую очистку водонагревателя с целью удаления загрязнения продуктами сгорания.

Эту работу должен выполнять квалифицированный специалист по техническому обслуживанию.

Прочие рекомендации

- Ни в коем случае не вносите никаких изменений в конструкцию водонагревателя самостоятельно. Для внесения изменений в водонагреватель или его оборудование необходимо обратиться в соответствующую специализированную организацию.
- Прикосновение к поверхности кожуха водонагревателя вблизи панели управления может привести к ожогу.
- В водонагревателе имеется датчик, контролирующий отвод продуктов сгорания газа. В случае нарушения процесса отвода продуктов сгорания подача газа на горелку автоматически перекрывается. Для возобновления подачи газа проветрите помещение, подождите 10 минут и откройте кран горячей воды. В случае повторного отключения вызовите специалиста из службы технической поддержки для проверки дымохода.



Действия при возникновении аварийной ситуации.

При возникновении аварийной ситуации во время работы аппарата необходимо:

- 1) закрыть запорный газовый кран на входе в аппарат;
- 2) закрыть запорный кран холодной воды на входе в аппарат (при возникновении течи воды);
- 3) вызвать специализированную сервисную организацию для ремонта аппарата



При отключении аппарата датчиком тяги необходимо закрыть кран горячей воды и проветрить помещение. Повторный запуск аппарата будет возможен после остывания термореле. При повторяющихся отключениях аппарата необходимо обратиться в специализированную сервисную организацию для устранения неисправности системы газоотведения. Отключение датчика тяги и некомпетентное обращение с ним не допускаются и могут привести к отравлению угарным газом.



При наличии электрического потенциала на корпусе газовой колонки, при выявлении течи теплообменника прибор не подпадает под условия гарантийного ремонта или замены прибора.

Описание водонагревателя

Размеры водонагревателя

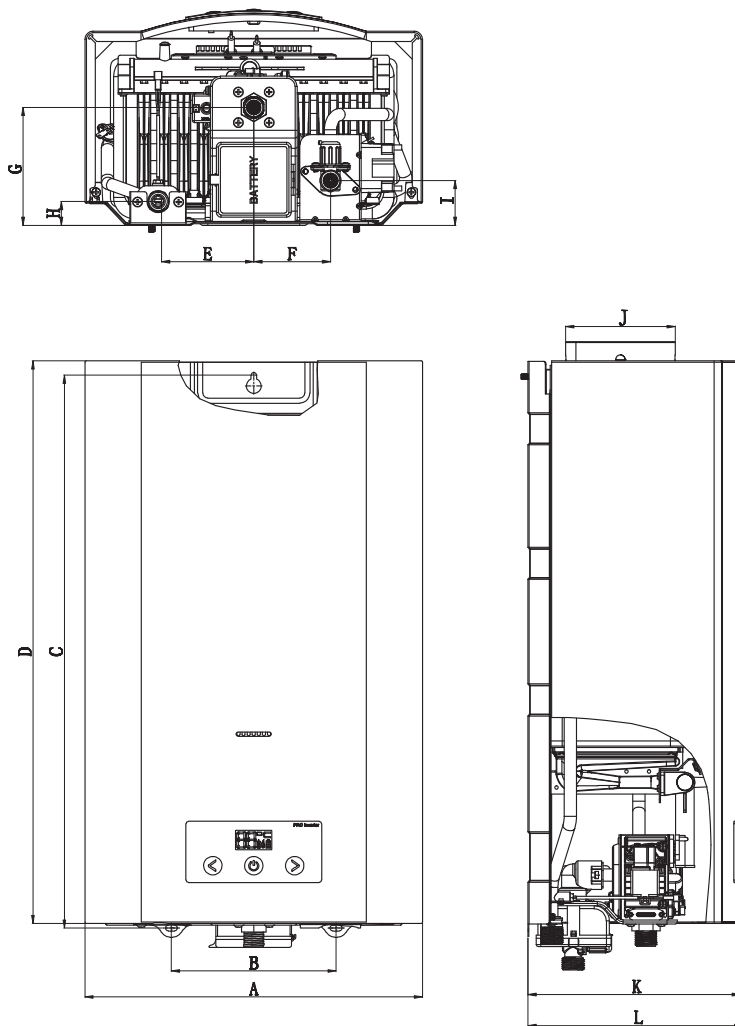


Рис 5.

A	B	C	D	E	F	G	H	I	J	K	L
330	160	540	550	93.5	75	115	23	44	∅ 108	204	207

Подключение горячей воды должно выполняться с помощью гибкой подводки.

Схема устройства водонагревателя

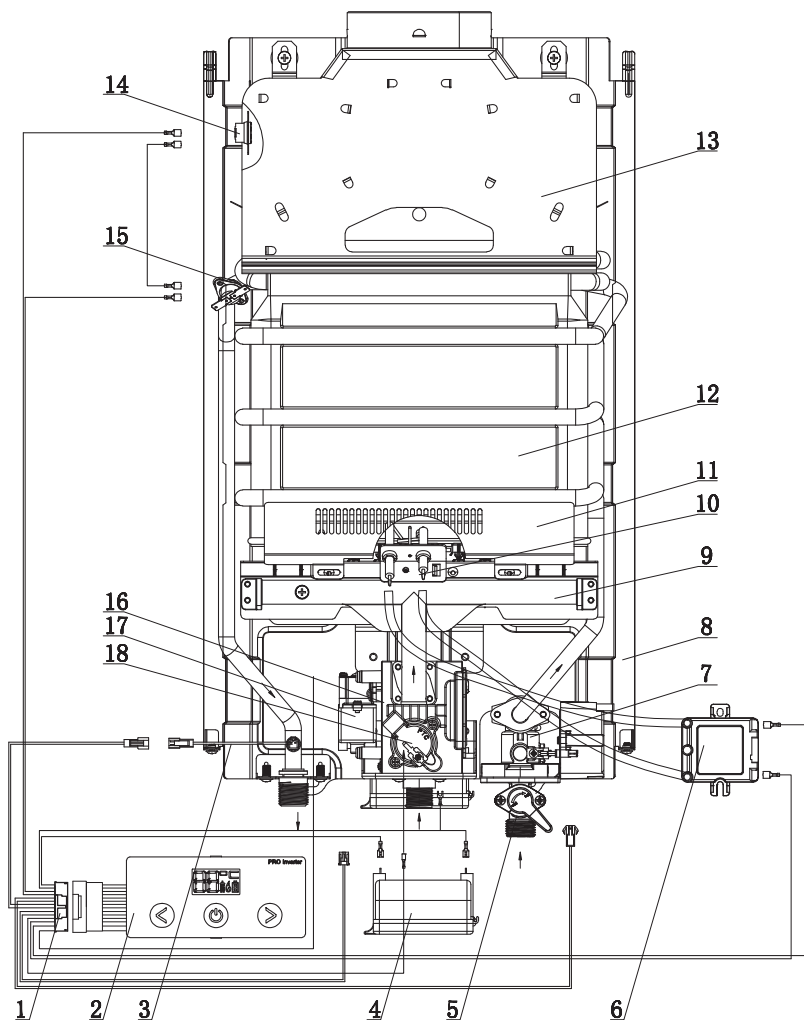


Рис 6.

- | | |
|-------------------------------------|------------------------------------|
| 1. Разъем подключения дисплея | 10. Электроды розжига |
| 2. Дисплей | 11. Защитная пластина от перегрева |
| 3. Датчик температуры | 12. Теплообменник |
| 4. Блок батарей | 13. Дымоход |
| 5. Разъем подключения холодной воды | 14. Термостат 80 ° |
| 6. Блок управления | 15. Термостат 77 ° |
| 7. Датчик потока | 16. Газовый клапан |
| 8. Задняя панель | 17. Малый пропорциональный клапан |
| 9. Горелка | 18. Малый противопожарный клапан |

Электрическая схема

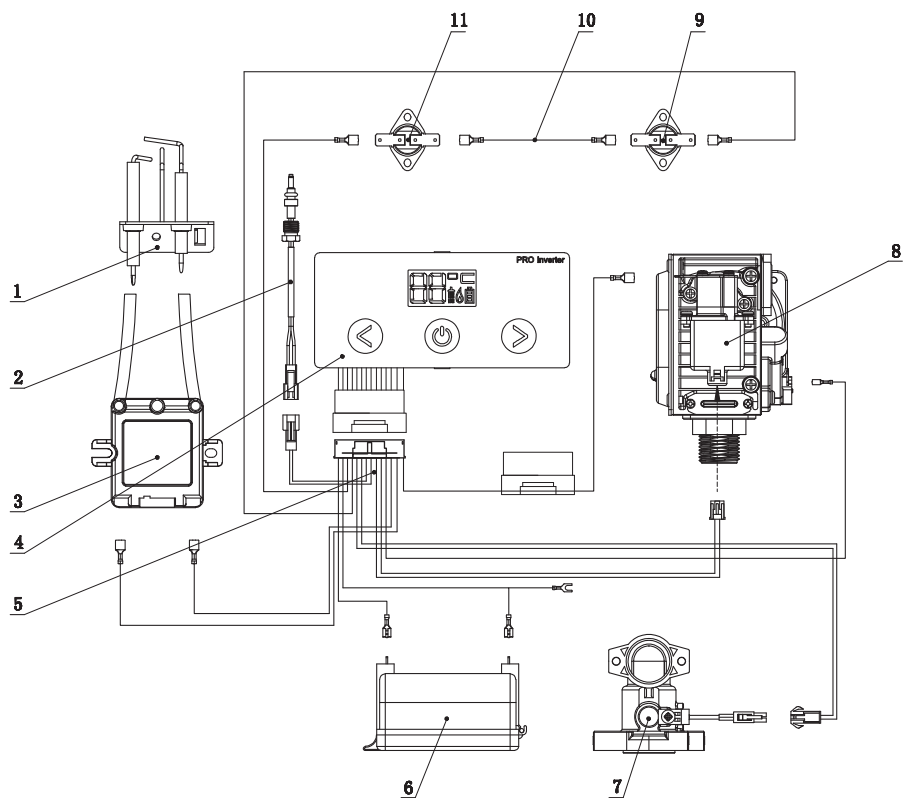


Рис 7.

- | | |
|---------------------------------|-----------------------------|
| 1. Электроды розжига. | 7. Датчик протока воды. |
| 2. Датчик температуры. | 8. Газовый клапан. |
| 3. Блок управления. | 9. Термостат 80 °. |
| 4. Дисплей. | 10. Соединительные провода. |
| 5. Разъемы подключения дисплея. | 11. Термостат 77 °. |
| 6. Блок батарей. | |

Размер соединения	
Трубопровод	
Природный газ	1/2"
Холодная вода (вход)	1/2"
Горячая вода (выход)	1/2"
Дымоход	
Диаметр дымохода	Ø110 мм



МЕРЫ БЕЗОПАСНОСТИ ПРИ УСТАНОВКЕ АППАРАТА, ПРОВЕДЕНИИ ТЕХНИЧЕСКОГО ОБСЛУЖИВАНИЯ И РЕМОНТА

Внимание! Монтаж, ввод в эксплуатацию и техобслуживание аппарата должны производиться только специализированной авторизованной сервисной организацией. Монтаж аппарата должен быть выполнен по проекту, соответствующему требованиям Федеральных и локальных нормативных актов, регламентирующих установку газоиспользующего оборудования.



Внимание! В случае транспортировки или хранения аппарата при температуре +5 °С, перед включением необходимо выдерживать аппарат при комнатной температуре не менее 2-х часов.

Монтаж водонагревателя



Внимание! Монтаж и подключение газового проточного водонагревателя обязательно должен делать сертифицированный специалист. Самостоятельное подключение запрещено.

Водонагреватель должен устанавливаться только в помещениях с хорошей вентиляцией. Объем помещения, где устанавливается водонагреватель, должен быть не менее 8 м³. Проверьте, что параметры газопровода и водопровода соответствуют техническим характеристикам водонагревателя. Обратите особое внимание на соответствие значениям давления в газопроводе и водопроводе. Также удостоверьтесь, что на прибор подается достаточное количество газа с учетом его потребления другими газовыми приборами. Помещение, где устанавливается водонагреватель, должно иметь хорошую вентиляцию и постоянный приток свежего воздуха (форточку или открывающуюся фрамугу), так как при работе аппарата происходит сжигание кислорода.

Подключение аппарата к дымоходу

Для удаления всех продуктов сгорания газа и для обеспечения безопасной работы аппарата должны быть выполнены следующие требования к дымоходу и газоотводящей трубе:

1. Дымоход должен быть герметичным и стойким к тепловой нагрузке и к воздействию продуктов сгорания.
2. Не допускается использование вентиляционных каналов для удаления продуктов сгорания.
3. Тяга в дымоходе должна быть в пределах от 2 до 30 Па. Аппарат должен быть подсоединен к дымоходу с хорошей тягой (разрежение 2,0-30,0 Па) и при этом должен быть установлен как можно ближе к дымоходу.
4. Материал газоотводящей трубы должен быть коррозионностойким, негорючим и выдерживать длительную работу при температуре до 200 °С.
5. Газоотводящая труба должна иметь внутренний диаметр в соответствии с размером присоединения на приборе.
6. Длина вертикального участка газоотводящей трубы от аппарата должна быть не менее 500 мм. Для помещения с высотой потолка равной или менее 2,7 м, длина вертикального участка допускается не менее 300 мм.
7. Длина газоотводящей трубы от вертикального участка до дымохода должна быть не более 2 м.
8. Газоотводящая труба должна иметь уклон не менее 2° вверх по направлению к месту стыковки с дымоходом и минимальное количество поворотов (не более трёх).
9. Газоотводящая труба и её соединение с аппаратом должны быть герметичными.

Отступы при монтаже газовой колонки

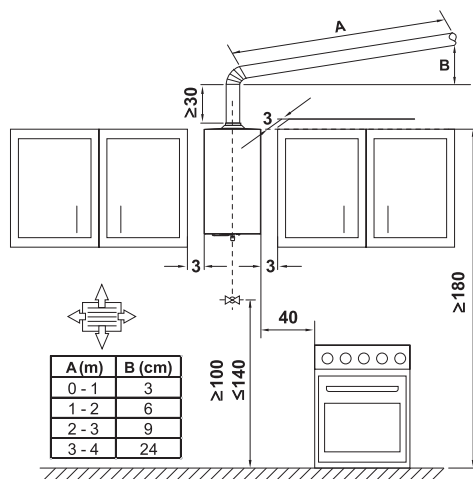


Рис 9.

Правильное подключение аппарата к дымоходу

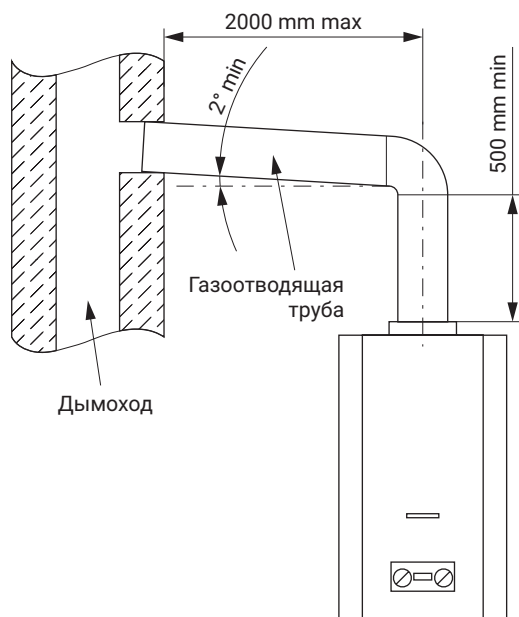


Рис 10.

Неправильное подключение аппарата к дымоходу

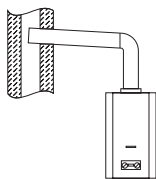


Рис 11. Конец газоотводящей трубы находится слишком близко к противоположной стене дымохода.

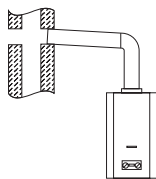


Рис 12. В дымоходе на уровне подсоединения газоотводящей трубы имеется отверстие (в том числе и с подключенным к нему другим устройством)

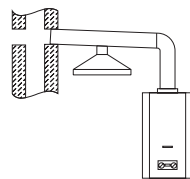


Рис 13. Два устройства имеют одно подсоединение к дымоходу.

Схема подключения колонки к газу с помощью шланга

Неправильно	Правильно

Рис 14.



Вокруг водонагревателя следует оставить свободное пространство, необходимое для обслуживания: по боковым сторонам 100 мм, сверху 150 мм, снизу (для подключения газа и воды) 300 мм, от передней панели 300 мм. На стенах из трудносгораемых и сгораемых материалов установка газового проточного водонагревателя возможна только в случае оборудования их несгораемыми материалами (кровельной сталью по листу асбеста толщиной не менее 3 мм, штукатуркой и т. д.), на расстоянии не менее 3 см от стены (в том числе от боковой стены). Изоляция должна выступать за габариты корпуса оборудования на 10 см и 70 см сверху.

Для монтажа водонагревателя или выполнения его технического обслуживания необходимо снять кожух.

Выполните следующие действия:

- Снимите регуляторы температуры и мощности со стержня (рис. 3).
- Рассоедините разъемы двух управляющих кабелей, соединяющих блок управления и дисплей на корпусе водонагревателя.
- Открутите два шурупа, которыми крепится корпус к основанию колонки.
- Потяните кожух к себе и снимите его с двух кронштейнов, приподняв кожух вверх.
- Выберите место установки водонагревателя на стене и отметьте места для отверстий под крюки. Отметьте также места входа и выхода воды.
- Закрепите крюки на стене и подвесьте на них водонагреватель.
- Перед подключением водонагревателя необходимо тщательно прочистить водопровод и газопровод и удалить все возможные загрязнения.
- Подсоедините водонагреватель к газопроводу. Следите за тем, чтобы соединение было газонепроницаемым и не находилось под механическим напряжением.
- Подсоедините водонагреватель к трубопроводам холодной и горячей воды. Следите за тем, чтобы соединения не находилось под механическим напряжением.
- Проверьте герметичность соединений в водонагревателе и устраните возможные утечки.
- Установите в исходное положение корпус и закрепите его.
- Затяните винты крепления корпуса.
- Установите в исходное положение регуляторы температуры и мощности (рис. 3).
- Проверьте герметичность соединений водопровода. Полностью откройте вентиль

подачи воды в водонагреватель. Выпустите весь воздух, полностью открыв краны холодной и горячей воды. Затем закройте все краны и проверьте герметичность всех соединений.

- Удостоверьтесь в полноте отвода продуктов горения. В течение 30 минут работы водонагревателя не должно происходить автоматического отключения подачи газа на горелку.

Ввод в эксплуатацию. Работа водонагревателя

Для запуска водонагревателя вставьте батарейки.

Водонагреватель перейдет в режим ожидания. Он автоматически начнет работать после того, как будет открыт кран горячей воды.

При открытии крана горячей воды, вода начинает циркулировать в теплообменнике.

Во время зажигания в течение периода, не превышающего безопасное значение в 7 секунд, активизируется сервоклапан и генерируется искра.

При закрытии крана горячей воды проток воды в водонагревателе прекращается, и предохранительный клапан автоматически перекрывает подачу газа на горелку.

Одновременно с этим микропереключатель завершает рабочий цикл электронной схемы и выключает водонагреватель.



В конструкцию, комплектацию или технологию изготовления водонагревателя, с целью улучшения его технических характеристик, могут быть внесены изменения. Такие изменения вносятся в водонагреватель без предварительного уведомления Покупателя и не влекут обязательств по изменению/улучшению ранее выпущенных водонагревателей.

Рекомендации для специалистов по установке

Все операции по установке и подключению данных агрегатов должны выполняться специалистами (организациями), имеющими соответствующие лицензии уполномоченной организации в стране, где осуществляется установка и эксплуатация. При установке следует соблюдать рекомендации настоящей инструкции по установке и подключению и требования соответствующих стандартов

страны, где осуществляется установка и эксплуатация. Правильное подключение водонагревателя обеспечит качество и долговечность его работы.

Данный газовый водонагреватель предназначен только для эксплуатации на природном газе с давлением 13 мБар / 1300 Па.

Подключение газа и отвод продуктов сгорания должны осуществляться посредством труб и подводок, разрешенных к применению уполномоченным органом в стране, где осуществляется установка и эксплуатация. Данный водонагреватель вследствие конструкции не может использоваться с дополнительным колпаком тяги.

Водонагреватель снабжен датчиком, контролирующим полноту удаления продуктов сгорания, который автоматически перекрывает подачу газа на установку в случае возникновения проблем с отводом продуктов горения в связи с погодными условиями или отсутствием тяги. В случае отсутствия или неисправности этого датчика эксплуатировать водонагреватель запрещается. При ремонте датчика следует использовать только оригинальные запасные части.

Комплектация

- газовый водонагреватель – 1 шт.
- монтажные крюки – 2 шт.
- дюбели – 2 шт.
- инструкция – 1 шт.
- гарантийный талон (в инструкции)

Утилизация

По окончании срока службы водонагреватель следует утилизировать. Подробную информацию по утилизации водонагревателя Вы можете получить у представителя местного органа власти.

Дата изготовления

Дата изготовления указана на стикере на корпусе прибора, а также зашифрована в Code-128. Дата изготовления определяется следующим образом:

SN xxxxxxx xxxx xxxxxx xxxxx
 месяц и год производства

Срок эксплуатации

Срок эксплуатации прибора составляет 10 лет

при условии соблюдения соответствующих правил по установке и эксплуатации.

Гарантия

Гарантийный срок на приборы 2 (два) года. Для сохранения гарантии на 24 месяца с момента ввода в эксплуатацию необходимо каждые 12 месяцев проводить техническое обслуживание прибора.

Гарантийное обслуживание производится в соответствии с гарантийными обязательствами, перечисленными в гарантийном талоне.

Транспортировка и хранение

Транспортирование и хранение прибора должно соответствовать указаниям манипуляционных знаков на упаковке.

В случае транспортировки или хранения аппарата при температуре +5 °С, перед включением необходимо выдержать аппарат при комнатной температуре не менее 2х часов.

Сертификация

Товар сертифицирован на территории Таможенного союза.

Товар соответствует требованиям:

ТР ТС 016/2011 «О безопасности аппаратов, работающих на газообразном топливе».

ТР ТС 020/2011 «Электромагнитная совместимость технических средств».

Изготовитель: «Гуандун Шеньчжоу Газ Эплайенс Ко., ЛТД», № 27–7, Фуань Индастриал Зон, Лялоу Таун, Шуньдэ, Фошань Сити, Гуандун, Китай. / Manufacturer: "Guangdong Shenzhou Gas Appliance Co., LTD", № 27–7, Fuan industrial zone, Leliu Town, Shunde, Foshan City, Guangdong, P. R. China. Импортёр: ТОО "НЕВЕКО Construction", Республика Казахстан, 050056, г. Алматы, Турксибский район, ул. Джангельдина, дом 341А.

Изготовитель оставляет за собой право на внесение изменений в конструкцию и характеристики прибора.

В тексте и цифровых обозначениях могут быть допущены технические ошибки и опечатки.

Изменения технических характеристики и ассортимента могут быть произведены без предварительного уведомления.

Электролюкс – зарегистрированная торговая марка, используемая в соответствии с лицензией АВ Electrolux (публ.).

Electrolux is a registered trademark used under license from АВ Electrolux (publ).

Сделано в Китае.

Устранение неисправностей

Неисправность	Причина	Устранение
Нет розжига горелки	Отсутствует подача газа	Откройте кран подвода газа к водонагревателю
	Отсутствует проток воды	Откройте кран подвода воды к водонагревателю Откройте кран горячей воды в необходимой точке водоразбора
	Элементы питания разряжены или не соблюдена полярность установки	Проверить правильность установки элементов питания, при необходимости заменить элементы питания
Пламя горелки гаснет во время работы	Высокая температура отводящих продуктов сгорания, засорение системы отвода	Обратитесь в местный орган самоуправления для устранения причины засора
Появление запаха газа	Утечка газа в подводящей магистрали	Перекройте подачу газа и обратитесь в газовую службу для устранения неисправности

В случае появления других неисправностей обратитесь в авторизованный сервисный центр в Вашем регионе!

Технические характеристики

Водонагреватель проточный газовый	
Модель	GWH 11 PRO Inverter
Розжиг горелки	электронный
Номинальная мощность, кВт	22
Расход газа, м ³ /ч	2,2
Производительность при D= 50 °C и D= 25 °C, л/мин	5–11
Мин./макс. давление воды в системе, Бар (Па)	0,15(15000)/8(800000)
Давление газа, мБар/Па	13/1300
Теплообменник	медный, изготовленный по технологии OXYGEN FREE
Горелка	изготовлена из нержавеющей стали
Размеры прибора (Ш × В × Г), мм	330 × 550 × 204
Размеры упаковки (Ш × В × Г), мм	640 × 250 × 385
Вес нетто/брутто, кг	7,88/8,87

Производитель оставляет за собой право на внесение изменений.

МАЗМҰНЫ

1. КІРІСПЕ.....	17
2. ПАЙДАЛАНУҒА БЕРУ АЛДЫНДАҒЫ ДАЙЫНДЫҚ ІС-ӘРЕКЕТ.....	17
3. ПАЙДАЛАНУ.....	18
4. СӨНДІРУ.....	19
5. ТЕХНИКАЛЫҚ ҚЫЗМЕТ КӨРСЕТУ ЖӘНЕ КҮТІМ.....	19
6. СУЖЫЛЫТҚЫШТЫҢ СИПАТТАМАСЫ.....	21
7. СУЖЫЛЫТҚЫШ ҚҰРЫЛҒЫСЫНЫҢ СХЕМАСЫ.....	22
8. ЭЛЕКТР СХЕМАСЫ.....	23
9. СУЖЫЛЫТҚЫШТЫ ОРНАТУ.....	24
10. ГАЗ БАҒАНАСЫН ОРНАТУ КЕЗІНДЕГІ ШЕГІНІСТЕР.....	24
11. АППАРАТТЫ ТҮТІНДІККЕ ЖАЛҒАУ.....	25
12. ҚҰРЫЛҒЫНЫ МҰРЖАҒА ДҰРЫС ҚОСУ.....	25
13. ҚҰРЫЛҒЫНЫ МҰРЖАҒА ДҰРЫС ҚОСПАУ.....	26
14. ШЛАНГ КӨМЕГІМЕН БАҒАНДЫ ГАЗҒА ҚОСУ СХЕМАСЫ.....	26
15. ПАЙДАЛАНУҒА БЕРУ СУЖЫЛЫТҚЫШТЫҢ ЖҰМЫСЫ.....	27
16. ОРНАТУ ЖӨНІНДЕГІ МАМАНДАРҒА АРНАЛҒАН ҰСЫНЫСТАР.....	27
17. ЖИЫНТЫҚТАЛЫМЫ.....	28
18. КӘДЕГЕ ЖАРАТУ.....	28
19. ДАЙЫНДАЛҒАН КҮНІ.....	28
20. ПАЙДАЛАНУ МЕРЗІМІ.....	28
21. КЕПІЛДІК.....	28
22. ТАСЫМАЛДАУ ЖӘНЕ САҚТАУ.....	28
23. СЕРТИФИКАТТАУ.....	28
24. АҚАУЛЫҚТАРДЫ ЖОЮ.....	29
25. ТЕХНИКАЛЫҚ СИПАТТАМАЛАРЫ.....	29
26. КЕКЕПІЛДІК ТАЛОНЫ.....	32

БІЗ СІЗДІ ОЙЛАЙМЫЗ

Electrolux аспабын сатып алғаныңыз үшін алғыс білдіреміз. Сіз ондаған жылдар бойы кәсіби тәжірибе мен инновацияға ие өнімді таңдадыңыз.

Бірегей әрі стильді, ол сізге қамқорлықпен жасалған. Сондықтан сіз оны қашан пайдалансаңыз да, сенімді бола аласыз: нәтижелері әрқашан тамаша болады.

Electrolux-ке қош келдіңіз!

Белгілеу:



Назар аударыңыз / Қауіпсіздік техникасы жөніндегі маңызды мәлімет



Жалпы ақпарат және ұсыныстар

Ескерту:

Осы нұсқаулықтың мәтінде газ ағынды сужылытқыштың келесі техникалық атаулары болуы мүмкін: сужылытқыш, аспап, құрылғы және т.б.

Кіріспе

GWH 11 PRO Inverter ағынды типті газ сужылытқыштары суды әрі қарай сумен қамту жүйесіне берумен суды жылытуға арналған.



Газ ағынды сужылытқыштарын орнату және қосу бойынша барлық операцияларды орнату және пайдалану жүзеге асырылатын елдегі өкілетті ұйымның тиісті лицензияларына ие мамандар (ұйымдар) жүргізуі керек. Орнату кезінде осы орнату және қосу жөніндегі нқсқаулықтың ұсыныстары сақталуы керек. Сужылытқышты дұрыс қосу оның сапасы мен ұзаққа жарамдылығын қамтамасыз етеді.



Аспап физикалық, сенсорлық немесе ақыл-ой қабілеттері төмен адамдардың (балаларды қоса алғанда) пайдалануына немесе өмірлік тәжірибесі немесе білімі болмаған кезде, егер олар бақылауда болмаса немесе олардың қауіпсіздігіне жауапты адамның аспапты пайдалануы туралы нұсқау берілмесе, пайдалануға арналмаған.

Аспаппен ойын ойнауға жол бермеу үшін балалар бақылауда болуы керек.

ЕГЕР СІЗ ГАЗДЫҢ ИІСІН СЕЗСЕҢІЗ:

- 1) аппараттың алдындағы газ құбырында орналасқан газ беру кранын жабыңыз;
- 2) үй-жайды желдету үшін терезелер мен есіктерді ашып, барынша таза ауа ағынын қамтамасыз етіңіз;
- 3) электр жарығын немесе қандай да бір электр аспаптарын қоспаңыз немесе сөндірмеңіз;
- 4) темекі шекпеңіз және ашық отты қолданбаңыз (оттық, сіріңке және т.б.)
- 5) газдалған үй-жайда телефонды қолданбаңыз;
- 6) 104 және 04 телефоны арқылы газ шаруашылығының авариялық қызметін дереу шақырыңыз. Назар аударыңыз, сіздің мобильді операторыңызға байланысты мобильді телефондардан теру реті өзгертілуі мүмкін.

Жоғарыда көрсетілген қауіпсіздік шараларын орындамаған кезде газбен немесе газдың толықтай емес жану өнімдерінде болатын көміртек тотығымен улану орын алуы мүмкін.

Уланудың алғашқы белгілері: бастың көтертпеуі, жүректің қатты қағуы, құлақтың шулауы, бастың айналуы, жалпы әлсіздік. Осыдан кейін жүректің айналуы, құсу, демігу, қозғалыс функциялар бұзылысы пайда болуы мүмкін. Зардап шегуші кенеттен есінен тануы мүмкін.

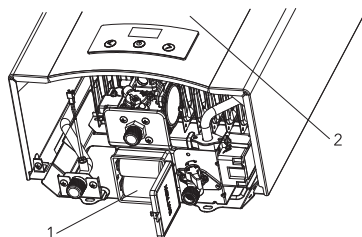
Алғашқы көмек көрсету үшін:

- 1) зардап шегушіні таза ауаға шығару;
- 2) тынысты тарылтатын киімді ағыту;
- 3) мүсәтір спиртін иіскету;
- 4) денені бірнәрсемен жабу, бірақ ұйықтатқызбау;
- 5) жедел жәрдем шақыру керек.

Тыныс алу жоғалу жағдайында зардап шегушіні дереу таза ауасы бар жылы үй-жайға шығарып, қолдан дем алдыру жасап, дәрігер келгенше тоқтатпау керек.

Пайдалануға беру алдындағы дайындық іс-әрекет

- Сужылытқышты қосу алдында батареяларды орнату керек (1-сурет). Батарея бөлігі (1) сужылытқыштың төменгі оң жақ бөлігінде орналасқан. Оған қол жеткізу үшін қаптаманы шешіп керек емес.

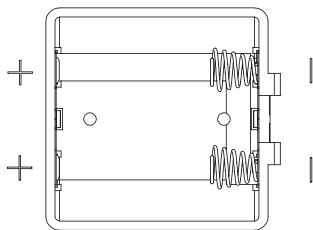


1-сур.

1. Батареяларға арналған бөлік.
2. Қаптама.

Батарейаларды ауыстыру

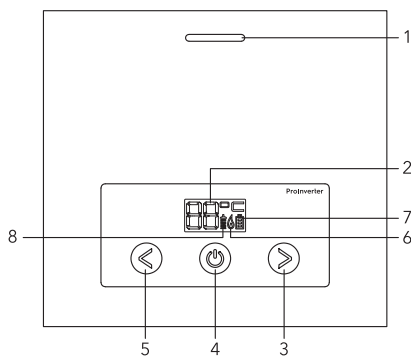
- Су жылытқышты толығымен сөндіріңіз.
- Қақпақты ашып, 2-суретте көрсетілгендей, сужылытқыштың төменгі оң жақ бөлігіндегі бөлікке (1) 1.5V LR20 ALKALINE типті 2 батарея салыңыз.



2-сур.

- Батарейаларды зарядтау индикаторы жыпылықтап, жанарғы тұтанбаған жағдайда батареяларды ауыстыру керек. Ыстық су температурасы дисплейде көрсетіледі.

Басқару тақтасы



3-сур.

1. Жалынның болуын қадағалау терезесі
2. Шығыстағы су температурасының индикаторы
3. Температураны төмендету батырмасы
4. Қосу/өшіру батырмасы
5. Температураны жоғарылату батырмасы
6. Жылыту индикаторы. Жанарғыда жалын болғанда ғана жанады.
7. Батарея заряды деңгейінің индикациясы
8. Су ағыны индикациясы. Жылуалмастырғыштағы су айналымы кезінде жанады

Пайдалануға беру

Батарейаларды бөлікке салыңыз. Су жылытқыш күту режиміне өтеді. Ол ыстық су краны ашылған кезде автоматты түрде жұмыс істей бастайды.

Пайдалану

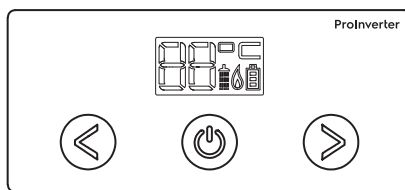
Ыстық су алу

Егер сіз раковинада немесе қолжуғышта орналасқан ыстық су кранын ашсаңыз, онда сужылытқыш автоматты түрде қосылып, суды жылытуды жүзеге асырады.

Су температурасын реттеу

Су температурасының өзгеруі жанарғы жалынының электронды автоматты модульдеу жүйесі арқылы жүзеге асырылады. Су температурасын жоғарылату/азайту үшін басқару тақтасында оңға/солға басыңыз. Температураны реттеу диапазоны 37 – 70 °С. (3-суретті қараңыз). Судың 50-ден 70 °С дейін орнатылған температурасы кезінде батырманы бір рет басу су температурасын 5 градусқа жоғарылатады немесе төмендетеді. Батырманы жоғары немесе төмен қарай басып ұстап тұру әр 0,1 сек ұстап тұру кезінде температураны 5 градусқа жоғарылатады немесе төмендетеді.

Күйіп қалуды болдырмау үшін су температурасын 50 °С жоғары өзгерту тек күту режимінде мүмкін (аспап суды жылытпаған кезде). Ол үшін жоғары қарай батырманы 1 секунд ішінде басып, ұстап тұру керек.



4-сур.

- Ешқашан ыстық судың қысымын сужылытқыштың су жеткізетін енгізуші бекітпе кранын жабу арқылы төмендетпеңіз. Ол әрқашан толықтай ашылған күйінде болуы керек.



- Жанарғы қуатын орнату дисплейде берілген температураға сәйкес автоматты түрде реттеледі.

Дисплей жұмысының логикасы

Ыстық су кранын ашқан кезде су ағысын микроауыстырғыш іске қосылады, 0,5 секундтен кейін дисплей жанып, шығыстағы су температурасын көрсетеді. Жанарғыны тұтатқаннан 2 секундтен кейін дисплей шығыстағы ыстық су температурасын көрсетеді, батарея индикаторы батареяның нақты зарядын көрсетеді. Өшіру — ыстық су кранын жапқан кезде су ағысын микроауыстырғыш газ беруді өшіреді және сужылытқыш өшеді. Дисплей өшеді.

Егер дисплейде E1 жанса — тұтану жоқ, батареяны ауыстыру керек, егер батарея жаңа болса — сервистік қызметке жүгіну қажет.

Егер дисплейде E2 жанса — судың қызып кетуінен қорғау іске қосылды. Су температурасы 85 °C-тан артық.

Егер дисплейде E3 жанса — қайтадан тұтану жоқ.

Егер дисплейде E4 жанса — түтіндіктегі бұрылатын газдардың температура тым жоғары.

Егер дисплейде E5 жанса — судың шығу температурасының датчигінде тізбектің үзілуі немесе қысқа тұйықталу бар.

Егер дисплейде E6 жанса — жалған тұтану.

Егер дисплейде E7 жанса — кернеуден қорғау төмен.

Егер дисплейде E8 жанса — тізбектің ақаулығы.

Ақаулық туындаған кезде сужылытқыш автоматты түрде газ беруді өшіріп, қате кодын көрсетеді. Қате туындаған кезде су беру кранын жабу керек.

Сөндіру

Ыстық су кранын жапқаннан кейін сужылытқыш автоматты түрде сөнеді. Дисплей сөнеді.



Сужылытқыш ұзақ уақыт жұмыс істемей тұрғаннан кейін бірінші рет қосылған кезде ол газ құбырында ауа болуынан қосылмауы мүмкін. Егер ол орын алса, тұтату процесін ауа толығымен шықпағанша және сужылытқыш жанарғысы тұтанбағанша қайталау керек.

Техникалық қызмет көрсету және күтім



Күтім жасау және техникалық қызмет көрсету жұмыстарына дайындаушының кепілдігі қолданылмайды.

Қатып қалудан қорғау

Жылдың суық мезгілінде, егер сужылытқыш жылытылмайтын бөлмеде орнатылған болса, төмендегі операцияларды орындай отырып, ыстық су беру жүйесінен суды ағызу керек:

- сужылытқышқа суық су жеткізетін енгізуші бекітпе кранын жабыңыз;
- сужылытқышқа қосылған барлық ыстық су крандарын ашыңыз. Ол сужылытқыштан және құбырлардан суды ағызуға мүмкіндік береді;
- сужылытқыштан барлық суды ағызу үшін ағызғыш бітемесін бұрап алыңыз;
- жүйенің толық босатылуынан кейін ыстық су крандарын жауып, ағызғыш бітемені орнына салыңыз. Сужылытқышты қайта қосу үшін сужылытқышқа суық су жеткізетін енгізуші кранды ашыңыз.

Қақ түзілуінің алдын алу

Егер сужылытқыш өте кермек суы бар суқұбырына жалғанған болса, уақыт өте ыстық су температурасының төмендеуі немесе ыстық су берілуінің төмендеуі байқалуы мүмкін. Ол жылуалмастырғышта қақ түзілуін білдіреді. Сужылытқыштың жұмысына қақтық әсерін азайту үшін араластырғышты пайдаланып ыстық және суық суды араластырмай, оның орнына басқару тақтасының көмегімен қажетті температураны орнату арқылы қажетті температурадағы суды алу ұсынылады.



Қақты тазалау сол үшін арналған химиялық препараттармен іске асырылады. Бұл жұмысты білікті маман жүргізуі керек.

Техникалық қызмет көрсету бойынша ұсыныстар

Сужылытқыштың қауіпсіздігін қадағалау сужылытқыш пайдаланылатын елде қолданылатын стандарттарға сәйкес, оны пайдалану жиілігіне тәуелсіз, жыл сайын өткізілуі тиіс. Ол әсіресе негізгі жанарғыдағы газдың жану процесін қадағалауға қатысты.

Сужылытқышқа техникалық қызмет көрсетуді білкті маман жүргізуі керек. Негізгі жанарғы мен жылуалмастырғышты мерзімді тазалаудан басқа, жану өнімдерімен ластануды кетіру мақсатында сужылытқыштың жалпы тазалауын үнемі жасау ұсынылады.

Бұл жұмысты техникалық қызмет көрсету жөніндегі білікті маман орындауы керек.

Өзге ұсыныстар

- Сужылытқыштың конструкциясына еш жағдайда өз бетіңізше ешқандай өзгерістер енгізбеңіз. Сужылытқышқа немесе оның жабдығына өзгерістер енгізу үшін тиісті мамандандырылған ұйымға жүгіну қажет.
- Басқару тақтасының жанындағы сужылытқыштың қаптамасының бетіне қол тигізу күйіп қалуға әкелуі мүмкін.
- Сужылытқышта газдың жану өнімдерін бұруды қадағалайтын датчик бар. Жану өнімдерін бұру процесі бұзылған жағдайда жанарғыға газ беру автоматты түрде жабылады. Газ беруді жаңарту үшін үй-жайды желдетіп, 10 минут күтіңіз және ыстық су кранын ашыңыз. Қайтадан өшу жағдайында түтіндікті тексеру үшін техникалық қолдау көрсету қызметінен маманды шақырыңыз.



Авариялық жағдай туындаған кездегі әрекет.

Аппарат жұмыс істеп тұрғанда авариялық жағдай орын алған кезде төмендегілерді орындау керек:

- 1) аппарат кірісіндегі бекітпе газ кранын жабу;
- 2) аппарат кірісіндегі суық судың бекітпе кранын жабу (су ағып кету орын алған кезде);
- 3) аппараты жөндеу үшін мамандандырылған сервистік ұйымды шақыру



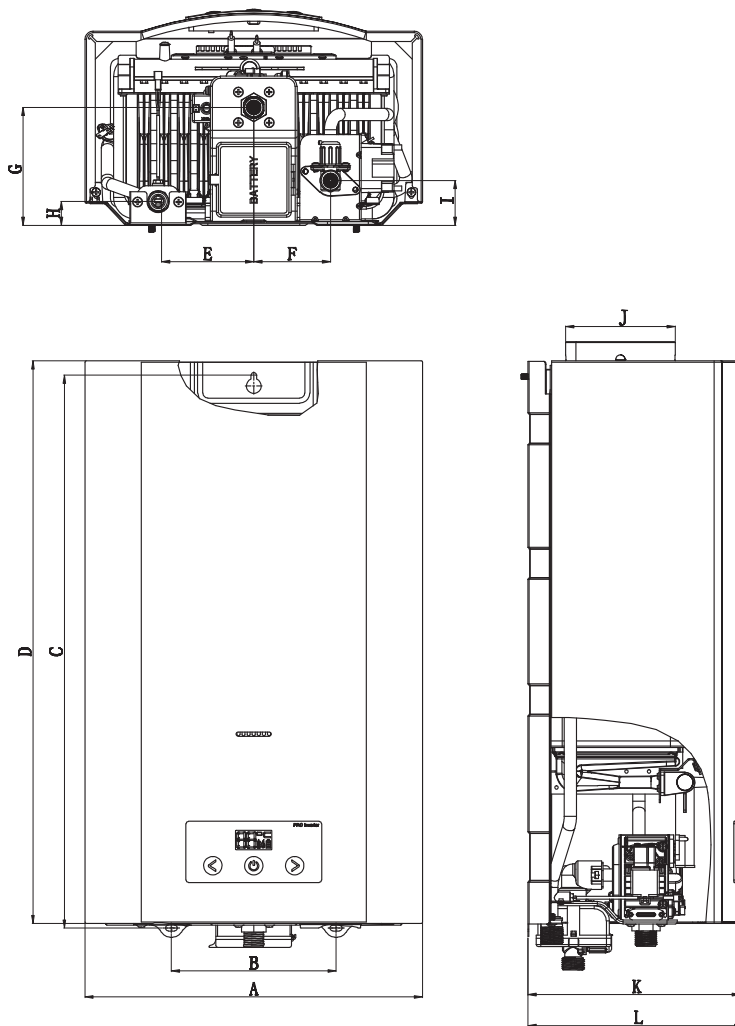
Тарту күші датчигімен аппарат өшірілген кезде ыстық су кранын жауып, үй-жайды желдету керек. Аппаратты қайта іске қосу термореле суығаннан кейін мүмкін болады. Аппараттың қайталама өшірілуі кезінде газ бұру жүйесінің ақаулығын жою үшін мамандандырылған сервистік ұйымға жүгіну керек. Тарту күші датчигінің өшірілуіне және оны біліксіз қолдануға жол берілмейді және тұншықтырғыш газбен улануға әкелуі мүмкін.



Газ колонкасының корпусында электр потенциалының болуы кезінде, жылуалмастырғышта ағып кетуді анықтау кезінде аспапқа кепілдік жөндеу немесе аспапты ауыстыру шарттары қолданылмайды.

Сужылытқыштың сипаттамасы

Сужылытқыштың өлшемдері.

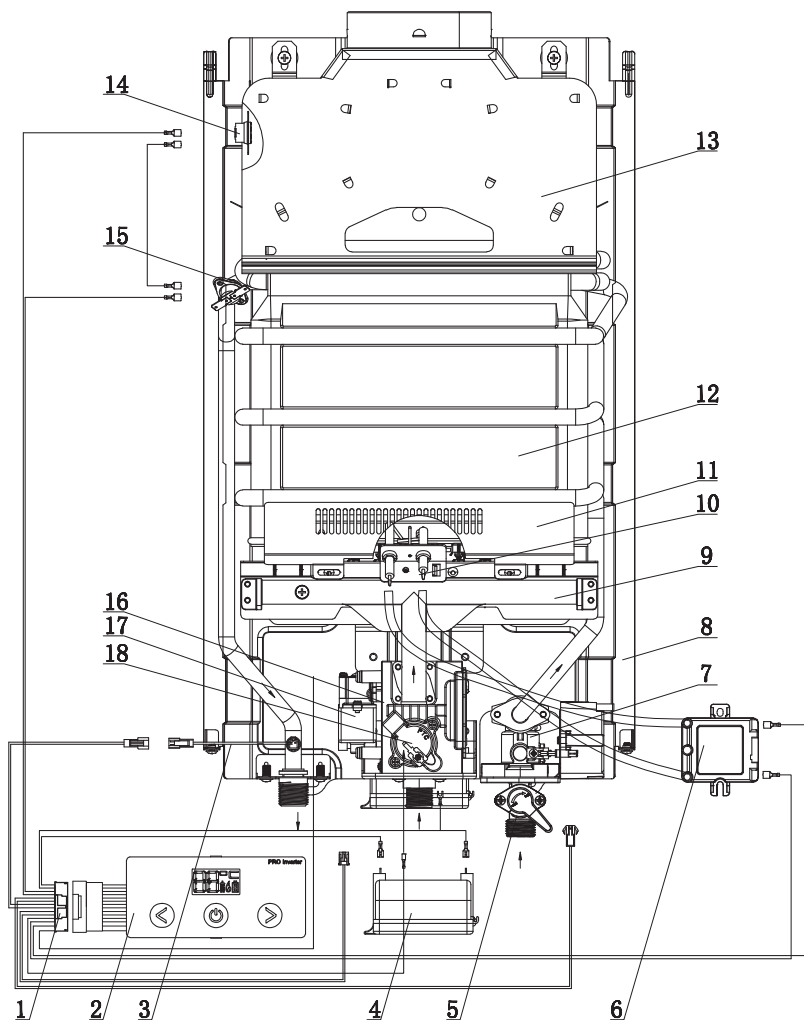


5-сур.

A	B	C	D	E	F	G	H	I	J	K	L
330	160	540	550	93.5	75	115	23	44	Ø 108	204	207

Ыстық суды қосу иілгіш тарту арқылы орындалуы керек.

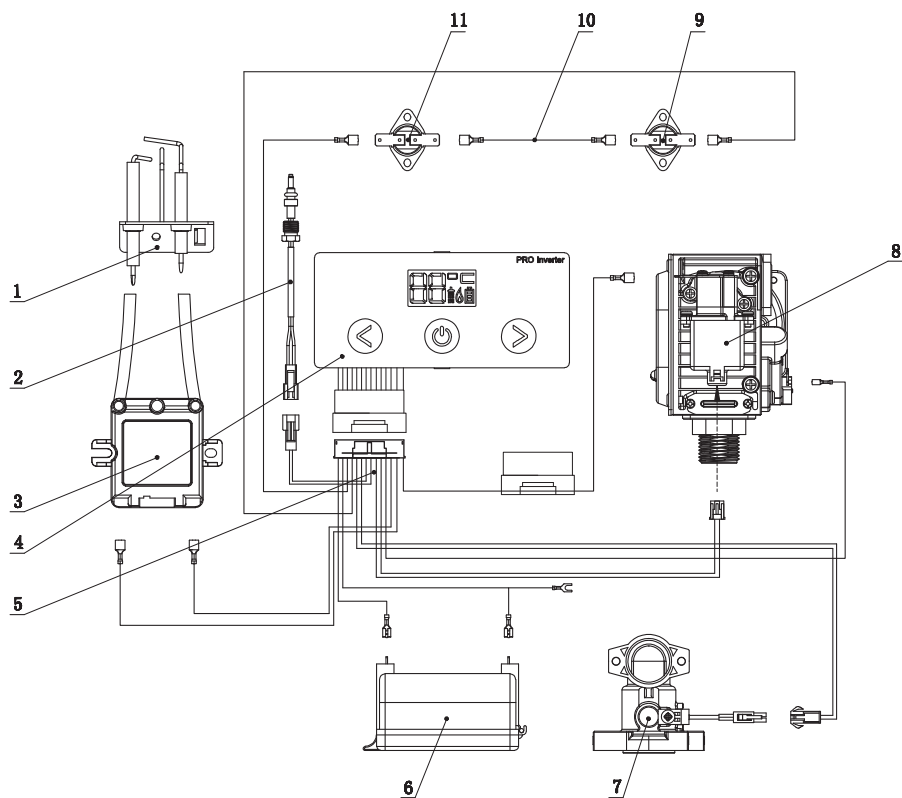
Сужылытқыш құрылғысының схемасы



6-сур.

- | | |
|------------------------------|-------------------------------------|
| 1. Дисплейді қосу ажырандысы | 10. Тұтату электродтары |
| 2. Дисплей | 11. Қызып кетуден қорғағыш пластина |
| 3. Температура датчигі | 12. Жылуалмастырғыш |
| 4. Батареялар блогы | 13. Түтіндік |
| 5. Суық суды қосу ажыранды | 14. Термостат 80 ° |
| 6. Басқару блогы | 15. Термостат 77 ° |
| 7. Ағыс датчигі | 16. Газ клапаны |
| 8. Артқы панель | 17. Кіші пропорциялық клапан |
| 9. Жанарғы | 18. Кіші өртке қарсы клапан |

Электр схемасы



7-сур.

- | | |
|---------------------------------|----------------------|
| 1. Тұтату электродтары. | 7. Су ағысы датчигі. |
| 2. Температура датчигі. | 8. Газ клапаны. |
| 3. Басқару блогы. | 9. Термостат 80 °. |
| 4. Дисплей. | 10. Жалғау сымдары. |
| 5. Дисплейді қосу ажырандылары. | 11. Термостат 77 °. |
| 6. Батареялар блогы. | |

Жалғау өлшемі	
Құбыржол	
Табиғи газ	1/2"
Суық су (кіріс)	1/2"
Ыстық су (шығыс)	1/2"
Түтіндік	
Түтіндік диаметрі	Ø110 мм



АППАРАТТЫ ОРНАТУ, ТЕХНИКАЛЫҚ ҚЫЗМЕТ КӨРСЕТУ ЖӘНЕ ЖӨНДЕУ ЖҮРГІЗУ КЕЗІНДЕГІ ҚАУІПСІЗДІК ШАРАЛАРЫ.

Ескертпе! Аппаратты орнату, пайдалануға енгізу және техникалық қызмет көрсету тек мамандандырылған авторландырылған сервистік ұйыммен жүргізілуі керек. Аппаратты орнату газ пайдаланатын жабдықты орнату-ды регламенттейтін федералдық және локальді нормативтік актілердің талаптарына сәйкес жоба бойынша орындалуы керек.



Ескертпе! Аппаратты +5 °С температурасында тасымалдау немесе сақтау жағдайында оны қосу алдында аппаратты кемінде 2 сағат бөлме температурасында ұстау керек.

Сужылытқышты орнату

Сужылытқыш тек жақсы желдетілетін үй-жайларда орнатылуы керек. Сужылытқыш орнатылатын үй-жайдың көлемі кемінде 8 м³ болуы керек. Газ құбыры мен су құбырының параметрлері сужылытқыштың техникалық сипаттамаларына сәйкес келетінін тексеріңіз.

Газ құбыры мен су құбырындағы қысым мәндерінің сәйкестігіне ерекше назар аударыңыз. Басқа газ аспаптары оны тұтынуын ескере отырып, аспапқа жеткілікті газ мөлшері берілетініне көз жеткізіңіз. Сужылытқыш орнатылатын үй-жай жақсы желдетілетін және үнемі таза ауа ағыны болуы керек (желдеткіш немесе ашылатын фрамуға), себебі аппарат жұмыс істегенде оттегінің жануы орын алады.

Аппаратты түтіндікке жалғау

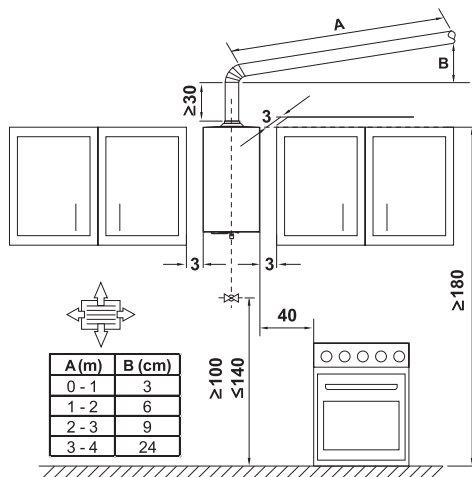
Газдың барлық жану өнімдерін кетіру және аппараттың үздіксіз жұмыс істеуін қамтамасыз ету үшін түтіндікке және газ бұратын құбырға қойылатын келесі талаптар орындалуы тиіс:

1. Түтіндік герметикалық болуы және жылу жүктемесіне және жану өнімдерінің

әсеріне төзімді болуы керек.

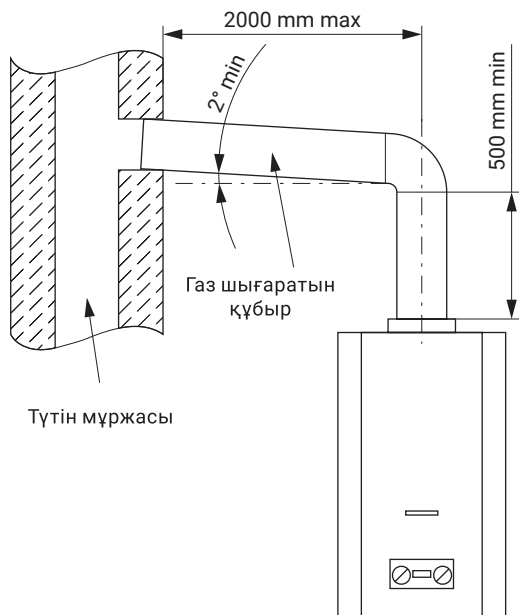
2. Жану өнімдерін кетіру үшін желдету арналарын қолдануға болмайды.
3. Түтіндіктегі тарту күші 2-ден 30 Па дейін шегінде болуы тиіс (сонымен бірге аппарат түтіндікке мүмкіндігінше жақын орнатылуы керек). Аппарат жақсы тарту күші бар (сейілуі 2,0–30,0 Па) түтіндікке жалғануы керек және сонымен бірге түтіндікке мүмкіндігінше жақын орнатылуы керек.
4. Газ бұратын құбырдың материалы коррозияға төзімді, жанбайтын және 200 °С дейін температурада ұзақ жұмыс істеуге төзімді болуы керек.
5. Газ бұратын құбырдың ішкі диаметрі аспаптағы жалғау өлшеміне сәйкес болуы тиіс.
6. Аппараттан газ бұратын құбырдың тік бөлігінің ұзындығы кемінде 500 мм болуы керек. Төбесінің биіктігі 2,7 метрге тең немесе одан кем үй-жай үшін тік бөлігінің ұзындығы кемінде 300 мм болуы тиіс.
7. Газ бұратын құбырдың тік бөлігінен түтіндікке дейінгі ұзындығы 2 метрден артық болмауы керек.
8. Газ бұратын құбырдың түтіндікпен түйісу орнына қарай кемінде 2 ° еңісі және минималды бұрылыс саны (үштен артық емес) болуы керек.
9. Газ бұратын құбыр мен оның аппаратпен жалғануы герметикалық болуы тиіс.

Газ бағанасын орнату кезіндегі шегіністер



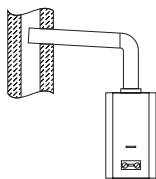
8-сур.

Құрылғыны мұржаға дұрыс қосу

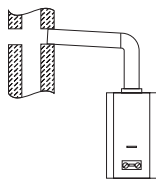


9-сур.

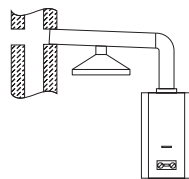
Құрылғыны мұржаға дұрыс қоспау



10-сур. Газ құбырының ұшы мұржаның қарама-қарсы қабырғасына тым жақын орналасқан.



11-сур.Түтін мұржасында газ бұру құбырының қосылу деңгейінде тесік бар (оның ішінде оған басқа құрылғы қосылған)



12-сур. Екі құрылғыда мұржаға бір байланыс бар.

Шланг көмегімен бағанды газға қосу схемасы

Қате	Дұрыс

13-сур.



Сужылытқыштың айналасында қызмет көрсету үшін қажет бос кеңістік қалдыру керек: бүйір жақтарында 100 мм, жоғарғы жағында 150 мм, төменгі жағында (газ бен суды қосу үшін) 300 мм, алдыңғы панельден 300 мм.

Жануы қиын және жанатын материалдардан жасалған қабырғаларда газ ағынды сужылытқышты орнату тек оларды жанбайтын материалдармен жабдықтаған жағдайда ғана мүмкін (асбет табағы бойынша қалыңдығы кемінде 3 мм жаппа болатымен, сылақпен және т.б.), қабырғадан (оның ішінде бүйірлік қабырғадан) кемінде 3 см қашықтықта. Оқшаулау жабдық корпусының габариттерінен 10 см-ге және үстінен 70 см-ге шығып тұруы керек.

Сужылытқышты орнату немесе оған техникалық қызмет көрсетуді орындау үшін қаптаманы шешу керек.

Келесі әрекеттерді орындаңыз:

- Сужылытқыш корпусындағы басқару блогы мен дисплейді жалғайтын басқару кәбілінің ажырандысын ажыратыңыз.
- Колонканың негізіне корпусы бекітетін екі бұрамашегені бұрап алыңыз.
- Қаптаманы өзіңізге қарай тартып, оны екі кронштейннен қаптаманы жоғары қарай көтеріп, шешіп алыңыз.
- Сужылытқышты қабырғаға орнататын жерді таңдап, ілмектерге арналған тесіктер үшін орындарды белгілеңіз. Сондай-ақ судың кіру және шығу орындарын белгілеңіз.
- Ілмектерді қабырғаға бекітіп, оларға сужылытқышты іліңіз.
- Сужылытқышты қосар алдында су құбыры мен газ құбырын мұқият тазалап, барлық ықтимал ластануларды кетіріңіз.
- Сужылытқышты газ құбырына жалғаңыз. Жалғану газ өткізбейтінін және механикалық кернеуге түспейтінін тексеріңіз.
- Сужылытқышты суық және ыстық су құбыржолдарына жалғаңыз. Жалғанулар механикалық кернеуге түспейтінін тексеріңіз.
- Сужылытқыштағы жалғанулардың герметикалылығын тексеріп, ықтимал ағып кетулерді жойыңыз.
- Корпусты бастапқы күйіне орнатып, оны бекітіңіз.

- Корпусты бекіту бұрандаларын тартып бұраңыз.
- Су құбыры жалғануларының герметикалылығын тексеріңіз. Сужылытқышқа су беру шұрасын толықтай ашыңыз. Суық және ыстық су крандарын толықтай ашып, бүкіл ауаны шығарыңыз. Осыдан кейін барлық крандарды жауып, барлық жалғанулардың герметикалылығын тексеріңіз.

Жану өнімдерінің толық бұрылуына көз жеткізіңіз. Сужылытқыштың 30 минут жұмыс істеуі ішінде жанарғыға газ берудің автоматты түрде өшірілуі орын алмауы керек.

Пайдалануға беру. Сужылытқыштың жұмысы

Сужылытқышты іске қосу үшін батареяларды салыңыз.

Су жылытқыш күту режиміне өтеді. Ол ыстық су краны ашылған кезде автоматты түрде жұмыс істей бастайды.

Ыстық су кранын ашу кезінде су жылуалмастырғышта айнала бастайды. 7 секунд қауіпсіз мәнінен аспайтын мерзім ішінде тұтатқан кезде сервоклапан іске қосылады және ұшқын өндіріледі.

Ыстық су кранын жабу кезінде сужылытқыштағы су ағысы тоқтайды және сақтандырғыш клапан жанарғыға газ беруді автоматты түрде жабады.

Осымен бір мезгілде микроауыстырғыш электронды схеманың жұмыс циклын аяқтап, сужылытқышты сөндіреді.



Сужылытқыштың конструкциясына, жинақталуына немесе дайындау технологиясына оның техникалық сипаттамаларын жақсарту мақсатында өзгерістер енгізілуі мүмкін. Мұндай өзгерістер сужылытқышқа Сатып алушыны алдын ала хабардар етпей енгізіледі және бұрын шығарылған сужылытқыштарды өзгерту/жақсарту жөніндегі міндеттемелерге әкеп соқпайды.

Орнату жөніндегі мамандарға арналған ұсыныстар

Осы агрегаттарды орнату және қосу бойынша барлық операцияларды орнату және

пайдалану жүзеге асырылатын елдегі өкілетті ұйымның тиісті лицензияларына ие мамандар (ұйымдар) жүргізуі керек. Орнату кезінде осы орнату және қосу жөніндегі нұсқаулықтың ұсыныстарын және орнату мен пайдалану жүзеге асырылатын елдің тиісті стандарттарының талаптарын орындау керек. Сужылытқышты дұрыс қосу оның сапасы мен ұзаққа жарамдылығын қамтамасыз етеді.

Бұл газ сужылытқышы тек 13 мБар / 1300 Па қысымы бар табиғи газбен пайдалану үшін арналған.

Газды қосу және жану өнімдерін бұру орнату мен пайдалану жүзеге асырылатын елдегі уәкілетті органмен қолдануға рұқсат етілген құбырлар мен жеткізбелер арқылы жүзеге асырылуы тиіс. Бұл сужылытқышты конструкциясына байланысты қосымша тарту қалпағымен бірге қолдануға болмайды. Сужылытқыш жану өнімдерін толық кетіруді қадағалайтын датчикпен жабдықталған, ол ауа райы жағдайларына байланысты немесе тарту күші болмағанда жану өнімдерін бұру қиындықтары туындаған жағдайда қондырғыға газ беруді автоматты түрде жабады. Бұл датчиктің болмауы немесе жұмыс істемеуі жағдайында сужылытқышты пайдалануға тыйым салынады. Датчикті жөндеу кезінде тек түпнұсқалы қосалқы бөлшектерді пайдалану керек.

Жиынтықталымы

- газ сужылытқышы – 1 дана
- орнату ілмектері – 2 дана
- дюбельдер – 2 дана
- нұсқаулық – 1 дана
- кепілдік талоны (нұсқаулықта)

Кәдеге жарату

Қызмет мерзімі аяқталғаннан кейін сужылытқышты кәдеге жарату керек. Сужылытқышты кәдеге жарату туралы толық ақпаратты жергілікті билік өкілінен алуға болады.

Дайындалған күні

Дайындалған күні аспаптың корпусындағы жапсырмада көрсетілген, сонымен қатар Code-128-де шифрланған. Дайындалған күні келесідей анықталады:

SN XXXXXXX XXXX XXXXXX XXXXX

өндіріс айы және жылы

Пайдалану мерзімі

Орнату және пайдалану жөніндегі тиісті ережелер сақталған жағдайда аспаптың пайдалану мерзімі 10 жылды құрайды.

Кепілдік

Аспаптарға кепілдік мерзімі 2 (екі) жыл. Пайдалануға берілген сәттен бастап 24 айға кепілдікті сақтау үшін әр 12 ай сайын аспапқа техникалық қызмет көрсету қажет. Кепілдік қызмет көрсету кепілдік талонында көрсетілген кепілдік міндеттемелеріне сәйкес жүргізіледі.

Тасымалдау және сақтау

Аспапты тасымалдау және сақтау қаптамадағы манипуляциялық белгілердің нұсқауларына сәйкес келуі керек. Аппаратты +5 °C температурасында тасымалдау немесе сақтау жағдайында оны қосу алдында аппаратты кемінде 2 сағат бөлме температурасында ұстау керек.

Сертификаттау

Тауар Кеден одағының аумағында сертификатталған.

Тауар талаптарға сәйкес келеді:

КО ТР 016/2011 «Газ тәріздес отынмен жұмыс істейтін аппараттардың қауіпсіздігі туралы».

КО ТР 004/2011 «Техникалық құралдардың электрмагнитік үйлесімділігі»

Өндіруші: «Guangdong Shenzhou Gas Appliance Co., LTD», № 27-7, Фуан Индуриалды аймағы, Лелиу қаласы, Шунде, Фошан қаласы, Гуандун провинциясы, Қытай. Импорттаушы: "NEVECO Construction" ЖШС, Қазақстан Республикасы, 050056, Алматы қ.,

Түрксіб ауданы, Жангелдин к-сі, 341А үй.

Дайындаушы аспаптың дизайны мен сипаттамаларына өзгерістер енгізу құқығын өзіне қалдырады.

Мәтін мен цифрлық белгілеулерде техникалық қателер мен қате басылулар жіберілуі мүмкін. Техникалық сипаттамалар мен ассортиментке өзгерістер алдын ала ескертусіз жүргізілуі мүмкін.

Электролюкс – AB Electrolux (көпш.) лицензиясына сәйкес қолданылатын тіркелген сауда белгісі.

Electrolux is a registered trademark used under license from AB Electrolux (publ).

Қытайда жасалған.

Ақаулықтарды жою

Ақаулық	Себебі	Жою
Жанарғыны тұтату жоқ	Газ беру жоқ	Сужылытқышқа газ жеткізу кранын ашыңыз
	Су ағысы жоқ	Сужылытқышқа су жеткізу кранын ашыңыз
	Қуаттау элементтері разрядталған немесе қондырғының полярлығы сақталмаған	Су бөлудің қажетті нүктесінде ыстық су кранын ашыңыз
Жанарғы жалыны жұмыс істеу кезінде сөнеді	Бұрылатын жану өнімдерінің жоғары температурасы, бұру жүйесінің бітелуі	Қуаттау элементтерін орнату дұрыстығын тексеріңіз, қажет болса қуаттау элементтерін ауыстырыңыз
Газ иісінің пайда болуы	Жеткізетін магистральдегі газдың ағып кетуі	Газ беруді жауып, ақаулықты жою үшін газ қызметіне жүгініңіз

Басқа ақаулықтар пайда болған жағдайда аймағыңыздағы авторландырылған сервистік орталыққа жүгініңіз!

Техникалық сипаттамалары

Газ ағынды сужылытқыш	
Үлгі	GWH 11 Pro Inverter
Жанарғыны тұтату	электронды
Номиналды қуаты, кВт	22
Газ шығыны, м ³ /сағ	2,2
D= 50 °C және D= 25 °C, л/мин кезіндегі өнімділігі	5–11
Жүйедегі судың мин./макс. қысымы, Бар (Па)	0,15(15000)/8(800000)
Газ қысымы, мБар/Па	13/1300
Жылуалмастырғыш	мыс, OXYGEN FREE технологиясы бойынша дайындалған
Жанарғы	тот баспайтын болаттан жасалған
Аспаптың өлшемдері (Е × Б × Т), мм	330 × 550 × 204
Қаптама өлшемдері (Е × Б × Т), мм	640 × 250 × 385
Таза/жалпы салмағы, кг	7,88/8,87

Гарантийный талон

Настоящий документ не ограничивает определенные законом права потребителей, но дополняет и уточняет оговоренные законом обязательства, предполагающие соглашение сторон либо договор.

Поздравляем вас с приобретением техники отличного качества

Убедительно просим вас во избежание недоразумений до установки/эксплуатации изделия внимательно изучить его инструкцию по эксплуатации.

В конструкцию, комплектацию или технологию изготовления изделия, с целью улучшения его технических характеристик, могут быть внесены изменения. Такие изменения вносятся без предварительного уведомления Покупателя и не влекут обязательств по изменению/улучшению ранее выпущенных изделий.

Дополнительную информацию об этом и других изделиях вы можете получить у Продавца или на нашем сайте в разделе Поддержка: www.home-comfort.com/support

Внешний вид и комплектность изделия

Тщательно проверьте внешний вид изделия и его комплектность, все претензии по внешнему виду и комплектности предъявляйте Продавцу при покупке изделия. Гарантийное обслуживание купленного вами прибора осуществляется через Продавца, специализированные сервисные центры или монтажную организацию, проводившую установку прибора (если изделие нуждается в специальной установке, подключении или сборке). По всем вопросам, связанным с техобслуживанием изделия, обращайтесь в специализированные сервисные центры. Подробную информацию о сервисных центрах, уполномоченных осуществлять ремонт и техническое обслуживание изделия, можно получить на вышеуказанном сайте/почте.

Заполнение гарантийного талона

Внимательно ознакомьтесь с гарантийным талоном и проследите, чтобы он был правильно заполнен и имел штамп Продавца. При отсутствии штампа Продавца и даты продажи (либо кассового чека с датой продажи) гарантийный срок исчисляется с даты производства изделия. Запрещается вносить в гарантийный талон какие-либо изменения, а также стирать или переписывать указанные в нём данные. Гарантийный талон должен содержать: наименование и модель изделия, его серийный номер, дата продажи, а также имеется подпись уполномоченного лица и штамп Продавца.

В случае неисправности прибора по вине изготовителя обязательство по устранению неисправности будет возложено на уполномоченную изготовителем организацию. В данном случае покупатель вправе обратиться к Продавцу.

Ответственность за неисправность прибора, возникшую по вине организации, проводившей установку (монтаж) прибора возлагается на монтажную организацию. В данном случае необходимо обратиться к организации, проводившей установку (монтаж) прибора.

Для установки (подключения) изделия (если оно нуждается в специальной установке, подключении или сборке) рекомендуем обращаться в специализированные сервисные центры, где можете воспользоваться услугами квалифицированных специалистов. Продавец, уполномоченная изготовителем организация, импортер и изготовитель не несут ответственности за недостатки изделия, возникшие из-за его неправильной установки (подключения).

Область действия гарантии

Обслуживание в рамках предоставленной гарантии осуществляется только на территории стран СНГ и распространяется на изделия, купленные на этих территориях. Настоящая гарантия не дает права на возмещение и

покрытие ущерба, произошедшего в результате переделки или регулировки изделия, без предварительного письменного согласия изготовителя, с целью приведения его в соответствие с национальными или местными техническими стандартами и нормами безопасности, действующими в любой другой стране, кроме территории стран СНГ, где это изделие было первоначально продано.

Настоящая гарантия распространяется на производственные или конструкционные дефекты изделия

Выполнение ремонтных работ и замена дефектных деталей изделия специалистами уполномоченного сервисного центра производятся в сервисном центре или непосредственно у Покупателя (по усмотрению сервисного центра). Гарантийный ремонт изделия выполняется в срок не более 45 дней. В случае если во время устранения недостатков товара станет очевидным, что они не будут устранены в определённый соглашением Сторон срок, Стороны могут заключить соглашение о новом сроке устранения недостатков товара.

Гарантийный срок на комплектующие изделия (детали, которые могут быть сняты с изделия без применения каких-либо инструментов, т. е. ящики, полки, решётки, корзины, насадки, щётки, трубки, шланги и др. подобные комплектующие) составляет 3 (три) месяца. Гарантийный срок на новые комплектующие, установленные на изделие при гарантийном или платном ремонте, либо приобретённые отдельно от изделия, составляет 3 (три) месяца со дня выдачи отремонтированного изделия Покупателю, либо продажи последнему этих комплектующих.

Особые условия гарантийного обслуживания газовых проточных водонагревателей.

Настоящая гарантия не предоставляется в случаях, если недостаток возник в результате нарушений порядка пуска товара в эксплуатацию. Сообщаем, что в случае пуска в эксплуатацию силами специалистов уполномоченной на то авторизованной организации необходимо составление соответствующего Акта о пуске в эксплуатацию, с обязательным указанием даты пуска и штампа организации, производившей пуск в эксплуатацию.

ВНИМАНИЕ!

В целях Вашей безопасности установка (подключение) изделий, работающих на газе, допускается исключительно специалистами и организациями, имеющими лицензию на данный вид работ. Продавец (изготовитель) не несет ответственности за недостатки изделия, возникшие вследствие его неправильной установки (подключения), либо по причине эксплуатации в составе с магистральями водяного/газового снабжения и отвода продуктов горения, неспособных обеспечить бесперебойную работу газового проточного водонагревателя.

НАСТОЯЩАЯ ГАРАНТИЯ НЕ РАСПРОСТРАНЯЕТСЯ НА:

- периодическое обслуживание и сервисное обслуживание изделия (чистку, замену фильтров);
- любые адаптации и изменения изделия, в т. ч. с целью усовершенствования и расширения обычной сферы его применения, которая указана в Инструкции по эксплуатации изделия, без предварительного письменного согласия изготовителя;
- аксессуары, входящие в комплект поставки.

НАСТОЯЩАЯ ГАРАНТИЯ НЕ ПРЕДОСТАВЛЯЕТСЯ В СЛУЧАЯХ, ЕСЛИ НЕДОСТАТОК В ТОВАРЕ ВОЗНИК В РЕЗУЛЬТАТЕ:

- использования изделия не по его прямому назначению, не в соответствии с его Инструкцией по эксплуатации, в том числе эксплуатации изделия с перегрузкой или совместно со вспомогательным оборудованием, не рекомендуемым Продавцом, уполномоченной изготовителем организацией, импортером, изготовителем;
- наличия на изделии механических повреждений (сколов, трещин и т. д.), воздействий на изделие чрезмерной силы, химически агрессивных веществ, высоких температур, повышенной влажности/запыленности, конденсированных паров, если что-либо из перечисленного

- стало причиной неисправности изделия;
- ремонта/наладки/инсталляции/адаптации/пуска изделия в эксплуатацию не уполномоченными на это организациями/лицами;
 - неаккуратного обращения с устройством, ставшего причиной физических, либо косметических повреждений поверхности;
 - если нарушены правила транспортировки/хранения/монтажа/эксплуатации;
 - стихийных бедствий (пожар, наводнение и т. д.) и других причин, находящихся вне контроля Продавца, уполномоченной изготовителем организации, импортёра, изготовителя и Покупателя, которые причинили вред изделию;
 - неправильного подключения изделия к электрической или водопроводной сети, а также неисправностей (несоответствие рабочих параметров) электрической или водопроводной сети и прочих внешних сетей;
 - дефектов, возникших вследствие попадания внутрь изделия посторонних предметов, жидкостей, кроме предусмотренных инструкцией по эксплуатации, насекомых и продуктов их жизнедеятельности и т. д.;
 - необходимости замены ламп, фильтров, элементов питания, аккумуляторов, предохранителей, а также стеклянных/фарфоровых/матерчатых и перемещаемых вручную деталей и других дополнительных быстроизнашивающихся/сменных деталей изделия, которые имеют собственный ограниченный период работоспособности, в связи с их естественным износом;
 - дефектов системы, в которой изделие использовалось как элемент этой системы.

С момента подписания Покупателем Гарантийного талона считается, что:

- вся необходимая информация о купленном изделии и его потребительских свойствах предоставлена Покупателю в полном объеме, в соответствии с Законом «О защите прав потребителей»;
- Покупатель получил Инструкцию по эксплуатации купленного изделия и обслуживания / с особенностями эксплуатации купленного изделия

-
-
- Покупатель ознакомлен и согласен с условиями гарантийного обслуживания/особенностями эксплуатации купленного изделия;
 - Покупатель претензий к внешнему виду/комплектности/
-
-

купленного изделия не имеет.

Покупатель:

Подпись:

Дата:

купленного изделия не имеет.

Покупатель:

Подпись:

Дата:

ИЗЫМАЕТСЯ МАСТЕРОМ ПРИ ОБСЛУЖИВАНИИ / ҚЫЗМЕТ КӨРСЕТУ КЕЗІНДЕ ШЕБЕР АЛАДЫ
ТАЛОН НА ГАРАНТИЙНОЕ ОБСЛУЖИВАНИЕ /
КЕПІЛДІК ҚЫЗМЕТ КӨРСЕТУ ТАЛОНЫ



Модель / Үлгі:

Серийный номер / Сериялық нөмір:

Дата покупки / Сатып алу күні:

Штамп продавца / Сатушының мері

Дата пуска в эксплуатацию / Пайдалануға беру күні:

Штамп организации, производившей пуск в эксплуатацию / Пайдалануға іске қосуды жүргізген ұйымның мертаңбасы:

ИЗЫМАЕТСЯ МАСТЕРОМ ПРИ ОБСЛУЖИВАНИИ / ҚЫЗМЕТ КӨРСЕТУ КЕЗІНДЕ ШЕБЕР АЛАДЫ
ТАЛОН НА ГАРАНТИЙНОЕ ОБСЛУЖИВАНИЕ /
КЕПІЛДІК ҚЫЗМЕТ КӨРСЕТУ ТАЛОНЫ



Модель / Үлгі:

Серийный номер / Сериялық нөмір:

Дата покупки / Сатып алу күні:

Штамп продавца / Сатушының мері

Дата пуска в эксплуатацию / Пайдалануға беру күні:

Штамп организации, производившей пуск в эксплуатацию / Пайдалануға іске қосуды жүргізген ұйымның мертаңбасы:

Кекепілдік талоны

Осы құжат тұтынушылардың заңмен белгіленген құқықтарын шектемейді, бірақ тараптардың келісімін не шартты кездейтін заңда көрсетілген міндеттемелерді толықтырады және нақтылайды.

Сіздерді жоғары сапалы техника сатып алуларыңызбен құттықтаймыз

Өнімді орнату/пайдалану алдында түсініспеушіліктерді болдырмау үшін оның пайдалану жөніндегі нұсқаулығын мұқият зерделеуіңізді сұраймыз.

Бұйымның конструкциясына, жинақталуына немесе дайындау технологиясына оның техникалық сипаттамаларын жақсарту мақсатында өзгерістер енгізілуі мүмкін. Мұндай өзгерістер Сатып алушыны алдын ала хабардар етпей енгізіледі және бұрын шығарылған бұйымдарды өзгерту/жақсарту жөніндегі міндеттемелерге әкеп соқпайды.

Осы және басқа өнімдер туралы қосымша ақпаратты сатушыдан немесе біздің сайттан қолдау бөлімінен ала аласыз: www.home-comfort.com/support.

Өнімнің сыртқы түрі мен толықтығы

Өнімнің сыртқы түрін және оның толықтығын мұқият тексеріңіз, өнімді сатып алу кезінде сатушыға сыртқы түрі мен толықтығы бойынша барлық талаптарды қойыңыз. Сіз сатып алған құрылғыға кепілдік беру сатушы, мамандандырылған сервистік орталықтар немесе құралды орнатуды жүзеге асыратын монтаждау ұйымы арқылы жүзеге асырылады (егер өнімге арнайы орнату, қосу немесе құрастыру қажет болса).

Өнімге техникалық қызмет көрсетуге байланысты барлық мәселелер бойынша мамандандырылған сервистік орталықтарға хабарласыңыз. Өнімді жөндеуге және техникалық қызмет көрсетуге уәкілетті сервистік орталықтар туралы толық ақпаратты жоғарыда көрсетілген сайттан / поштадан алуға болады.

Кепілдік талонын толтыру

Кепілдік талонын мұқият қарап шығыңыз және оның дұрыс толтырылғанына және сатушының мөртаңбасы бар екеніне көз жеткізіңіз. Сатушының мөртаңбасы және сату күні (не сату күні көрсетілген кассалық чек) болмаған кезде кепілдік мерзімі бұйым өндірілген күннен бастап есептеледі. Кепілдік талонына қандай да бір өзгерістер енгізуге, сондай - ақ онда көрсетілген деректерді өшіруге немесе қайта жазуға тыйым салынады. Кепілдік талоныңда: бұйымның атауы мен моделі, оның сериялық нөмірі, сату күні, сондай-ақ уәкілетті тұлғаның қолы және сатушының мөртаңбасы болуы тиіс. Дайындаушының кінәсінен аспап ақаулы болған жағдайда, ақаулықты ~жою жөніндегі міндеттеме дайындаушы уәкілеттік берген ұйымға жүктеледі. Бұл жағдайда Сатып алушы сатушыға жүгінуге құқылы.

Аспапты орнатуды (монтаждауды) жүргізген ұйымның кінәсінен туындаған аспаптың ақаулығы үшін жауапкершілік монтаждау ұйымына жүктеледі. Бұл жағдайда құрылғыны орнатуды (орнатуды) жүзеге асыратын ұйымға хабарласу қажет. Өнімді орнату (қосу) үшін (егер оған арнайы орнату, қосу немесе құрастыру қажет болса) білікті мамандардың қызметтерін пайдалана алатын мамандандырылған сервистік орталықтарға хабарласуды ұсынамыз. Сатушы, дайындаушы уәкілеттік берген ұйым, импорттаушы және дайындаушы өнімнің дұрыс орнатылмауынан (қосылуынан) туындаған кемшіліктері үшін жауап бермейді.

Кепілдік ауқымы

Берілген кепілдік шеңберінде қызмет көрсету тек ТМД елдерінің аумағында жүзеге асырылады және осы аумақтарда сатып алынған бұйымдарға қолданылады. Осы кепілдік бұйым бастапқыда сатылған ТМД елдерінің аумағынан басқа кез келген басқа елде қолданылатын ұлттық немесе жергілікті техникалық стандарттар мен

Ф.И.О. покупателя / Сатып алушының Т. А. Ә:

Адрес / Мекен-жайы:

Телефон / Телефон:

Код заказа / Тапсырыс коды:

Дата ремонта / Жөндеу күні:

Сервис-центр / Қызмет көрсету орталығы:

Мастер / Шебер:

Ф.И.О. покупателя / Сатып алушының Т. А. Ә:

Адрес / Мекен-жайы:

Телефон / Телефон:

Код заказа / Тапсырыс коды:

Дата ремонта / Жөндеу күні:

Сервис-центр / Қызмет көрсету орталығы:

Мастер / Шебер:

қауіпсіздік нормаларына сәйкес келтіру мақсатында дайындаушының алдын ала жазбаша келісімінсіз бұйымды қайта өңдеу немесе реттеу нәтижесінде болған залалды өтеуге және жабуға құқық бермейді.

Осы кепілдік бұйымның өндірістік немесе конструкциялық ақауларына қолданылады

Жөндеу жұмыстарын орындау және бұйымның ақаулы бөлшектерін уәкілетті сервистік орталық мамандарымен ауыстыру сервистік орталықта немесе тікелей сатып алушыда (сервистік орталықтың қалауы бойынша) жүргізіледі. Бұйымды кепілдік жөндеу 45 күннен аспайтын мерзімде орындалады. Егер тауардың кемшіліктерін жою кезінде олардың тараптардың келісімінде белгіленген мерзімде жойылмайтыны айқын болған жағдайда, Тараптар тауардың кемшіліктерін жоюдың жаңа мерзімі туралы келісімі жасасуы мүмкін. Жиынтықтаушы бұйымдарға кепілдік мерзімі (қандай да бір құралдарды, яғни жәшіктерді, сөрелерді, торларды, себеттерді, саптамаларды, шеткаларды, түтіктерді, шлангтарды және т.б. қолданбай өнімнен алынуы мүмкін бөлшектер) 3 (үш) айды құрайды. Кепілдік немесе ақылы жөндеу кезінде бұйымға белгіленген не бұйымнан бөлек сатып алынған жаңа жиынтықтауыштардың кепілдік мерзімі жөнделген бұйымды сатып алушыға берген не осы жиынтықтауыштарды соңғысына сатқан күннен бастап 3 (үш) айды құрайды.

Газ ағынды сужылытқыштарына кепілдік қызмет көрсетудің ерекше шарттары.

Егер жетіспеушілік тауарды пайдалануға беру тәртібін бұзу нәтижесінде туындаған жағдайларда осы кепілдік берілмейді. Уәкілетті авторландырылған ұйым мамандарының күшімен пайдалануға берілген жағдайда іске қосу күнін және пайдалануға беруді жүргізген ұйымның мөртабанын міндетті түрде көрсете отырып, Пайдалануға беру туралы тиісті актіні жасау қажет екенін хабарлаймыз.

ЕСКЕРТПЕ!

Сіздің қауіпсіздігіңіз мақсатында газбен жұмыс істейтін бұйымдарды орнатуға (қосуға) тек осы жұмыс түріне лицензиясы бар мамандар мен ұйымдарға рұқсат етіледі. Сатушы (дайындаушы) бұйымның дұрыс орнатылмауы (қосылуы) салдарынан не газ ағынды сужылытқыштың үздіксіз жұмысын қамтамасыз ете алмайтын сумен/ газбен жабдықтау және жану өнімдерін бұру магистральдары бар құрамда пайдалану себебінен туындаған кемшіліктері үшін жауапты болмайды.

ОСЫ КЕПІЛДІК МЫНАЛАРҒА ҚОЛДАНЫЛМАЙДЫ:

- бұйымға мерзімді қызмет көрсету және сервистік қызмет көрсету (тазалау, сүзгілерді ауыстыру);
- өнімнің кез-келген бейімделуі мен өзгеруі, оның ішінде өндірушінің алдын-ала жазбаша келісімінсіз өнімді пайдалану жөніндегі нұсқаулықта көрсетілген оны қолданудың әдеттегі саласын жетілдіру және кеңейту мақсатында;
- жеткізілім жиынтығына кіретін аксессуарлар.

ЕГЕР ТАУАРДАҒЫ ЖЕТІСПЕУШІЛІК НӘТИЖЕСİNДЕ ПАЙДА БОЛҒАН ЖАҒДАЙЛАРДА ОСЫ КЕПІЛДІК БЕРІЛМЕЙДІ:

- оның пайдалану жөніндегі нұсқаулығына сәйкес емес, оның ішінде артық тиелген немесе сатушы, дайындаушы Уәкілетті ұйым, импорттаушы, дайындаушы ұсынбаған қосалқы жабдықпен бірлесіп бұйымды пайдалану жөніндегі нұсқаулыққа сәйкес емес мақсатына сәйкес пайдалану;
- бұйымда механикалық зақымданулардың (чиптердің, жарықтардың) болуы және т. б.), өнімнің шамадан тыс күшіне, химиялық агрессивті заттарға, жоғары температураға, жоғары ылғалдылыққа/ шаңға, концентрацияланған бұға әсер етуі, егер жоғарыда аталғандардың кез келгені өнімнің дұрыс жұмыс істеуіне себеп болса;
- осы ұйымдарға уәкілеттік берілмеген тұлғалар бұйымды

жөндеу/баптау/инсталляциялау/бейімдеу/пайдалануға беру;

- бетінің физикалық немесе косметикалық зақымдалуына себеп болған құрылымын ұқыпсыз пайдалану;
- егер тасымалдау/сақтау/монтаждау/пайдалану ережелері бұзылса;
- табиғи апаттар (өрт, су тасқыны және т. б.) және сатушының, өндіруші уәкілеттік берген ұйымның, импорттаушының, өндірушінің және сатып алушының бақылауынан тыс басқа да себептер;
- бұйымның электр немесе су құбыры желісіне дұрыс қосылмауы, сондай-ақ электр немесе су құбыры желісінің және өзге де сыртқы желілердің ақаулары (жұмыс параметрлерінің сәйкес келмеуі) ;
- пайдалану жөніндегі нұсқаулықта көзделгеннен басқа, бұйымның ішіне бөгде заттардың, сұйықтықтардың, жәндіктер мен олардың тіршілік әрекетінің өнімдерінің түсуі салдарынан туындаған ақаулар және т. б.;
- шамдарды, сүзгілерді, қуат элементтерін, аккумуляторларды, сақтандырғыштарды, сондай-ақ шыны/фарфор/ матаны және қолмен жылжытылатын бөлшектерді және табиғи тозуына байланысты өзіндік жұмыс істеу мерзімі шектеулі басқа да қосымша тез тозатын / ауыстырылатын бұйым бөлшектерін ауыстыру қажеттілігі;
- өнім осы жүйенің элементі ретінде пайдаланылған жүйенің ақаулары.

Сатып алушы кепілдік талонына қол қойған сәттен бастап:

- сатып алынған өнім және оның тұтынушылық қасиеттері туралы барлық қажетті ақпарат сатып алушыға «Тұтынушылардың құқықтарын қорғау туралы» Заңға сәйкес толық көлемде беріледі;
- Сатып алушы сатып алынған өнімді пайдалану және қызмет көрсету бойынша нұсқаулық алды / сатып алынған өнімді пайдалану ерекшеліктерімен

- Сатып алушы кепілдік қызмет көрсету шарттарымен/ сатып алынған өнімді пайдалану ерекшеліктерімен танысады және келіседі,
- Сатып алушының сыртқы келбеті / толықтығы/

сатып алынған өнім жоқ.

Сатып алушы:

Қолы:

Күні:







Электролюкс – зарегистрированная торговая марка, используемая в соответствии с лицензией AB Electrolux (публ.).
Электролюкс – AB Electrolux (көпш.) лицензиясына сәйкес қолданылатын тіркелген сауда белгісі.

Electrolux is a registered trademark used under license from AB Electrolux (publ.).

В тексте и цифровых обозначениях инструкции могут быть допущены технические ошибки и опечатки.
Изменения технических характеристик и ассортимента могут быть произведены без предварительного уведомления.
Нұсқаулықтың мәтіні мен цифрлық белгілерінде техникалық қателер мен қателер жіберілуі мүмкін. Техникалық сипаттамалар мен ассортиментке өзгерістер алдын ала жасалмай жасалуы мүмкін.

Изготовитель оставляет за собой право на внесение изменений в конструкцию и характеристики прибора.
Дайындаушы аспаптың конструкциясы мен сипаттамаларына өзгерістер енгізу құқығын өзіне қалдырады.

EAC IPX2

